
**Accesibilidad de las personas al medio físico -
Edificios y espacios urbanos - Servicios
sanitarios accesibles**

Norma desarrollada en el marco
del Proyecto UNIT-BID/Fomin



BID - IADB



Número de referencia
UNIT 1020:2007
1ra. revisión

UNIT ha efectuado la primera revisión de la Norma **UNIT 1020:2007**. Esta Norma **UNIT 1020:2007 (1ra. Revisión) -Accesibilidad de las personas al medio físico – Edificios y espacios urbanos - Servicios sanitarios accesibles**, anula y reemplaza a la Norma **UNIT 1020:2007 Accesibilidad de las personas al medio físico. Edificios. Servicios sanitarios accesibles**.

La presente Norma UNIT 1020:2007 (1ra. Revisión), es idéntica a la norma de la Comisión Panamericana de Normas Técnicas COPANT 1706:2007 (1ra. Revisión), de igual nombre.

La norma panamericana ha sido estudiada por el comité COPANT CT143: Accesibilidad de las personas al medio físico, cuya Secretaría técnica es desempeñada por UNIT.



UNIT 1020:2007 1ra. revisión

ACCESIBILIDAD DE LAS PERSONAS AL MEDIO FÍSICO

EDIFICIOS Y ESPACIOS URBANOS . SERVICIOS SANITARIOS ACCESIBLES

1 - OBJETO

Esta norma establece las dimensiones mínimas y las características generales que deben cumplir los servicios sanitarios accesibles en los edificios y espacios urbanos.

2 - REFERENCIAS NORMATIVAS

Las siguientes normas contienen disposiciones que al ser citadas en este texto constituyen especificaciones válidas para la presente norma. Las ediciones indicadas estaban en vigencia en el momento de esta publicación. Como toda norma está sujeta a revisión, se recomienda a aquellos que realicen acuerdos en base a la presente norma, analicen la posibilidad de aplicar las ediciones más recientes de las normas indicadas a continuación. UNIT posee información sobre las normas en vigencia.

UNIT 906:1994, Accesibilidad de las personas al medio físico. Símbolo gráfico. Características generales.

UNIT 949:2005, Accesibilidad de las personas al medio físico. Edificios y espacios urbanos. Señalización.

UNIT 966:2005, Accesibilidad de las personas al medio físico. Edificios y espacios urbanos. Equipamientos. Bordillos, pasamanos y agarraderas.

UNIT 1021:1999, Accesibilidad de las personas al medio físico. Equipamiento. Grifería.

UNIT 973:2007, Accesibilidad de las personas al medio físico. Edificios. Puertas accesibles.

3 - REQUISITOS

3.1 Localización

Los servicios sanitarios accesibles deben localizarse en lugares accesibles, próximos a las circulaciones principales. En los espacios urbanos deben estar vinculados con un itinerario accesible.

Se debe incluir por lo menos una unidad sanitaria accesible en los edificios de uso público y cuando en los espacios urbanos se ubiquen unidades sanitarias, como mínimo una deberá ser accesible.

3.2 Señalización

La ubicación de los servicios sanitarios accesibles de uso público debe estar señalizada mediante la colocación del símbolo de accesibilidad de acuerdo con la Norma UNIT 906.

Asimismo las señales que indiquen la ubicación de los servicios sanitarios accesibles deben cumplir en áreas de uso público la Norma UNIT 949.

3.3 Aparatos sanitarios

3.3.1 Inodoro

3.3.1.1 Espacio de transferencia lateral

Se debe disponer de un espacio lateral al inodoro, de dimensiones mínimas 120 cm x 80 cm con una altura mínima libre de 205 cm, que posibilite la transferencia de la persona al aparato sanitario, (véase la figura 1).

En caso de existir más de un servicio sanitario accesible, se recomienda que el espacio de transferencia se coloque de forma alternada a la derecha y a la izquierda

3.3.1.2 Asiento

El asiento de los inodoros debe estar colocado a una altura comprendida entre 48 cm y 50 cm con respecto al nivel del piso terminado (véase la figura 2).

Cuando los usuarios sean niños o personas de baja estatura, el asiento del inodoro debe estar colocado a una altura comprendida entre 30 cm y 35 cm con respecto al nivel del piso terminado. Esta altura puede lograrse mediante un elemento móvil a modo de escalón, teniendo especial cuidado que no represente un obstáculo cuando no se utilice y que no signifique un riesgo su utilización.

3.3.1.3 Válvula de descarga

La válvula de descarga debe estar colocada a una altura máxima de 110 cm con respecto al nivel del piso terminado.

Debe ser accionable por palanca o en forma automática.

Se recomienda la colocación frontal o lateral de los accionamientos de los sistemas de descarga, en este último caso se ubicará del lado del espacio de transferencia.

3.3.1.4 Dispensador de papel

El dispensador de papel debe colocarse a alturas comprendidas entre 50 cm y 80 cm con respecto al nivel de piso terminado.

Cuando los usuarios sean niños o personas de baja estatura, el dispensador de papel debe colocarse a una altura máxima de 50 cm con respecto al nivel del piso terminado.

3.3.1.5 Agarraderas

Las agarraderas deben cumplir lo establecido en la Norma UNIT 966.

En cada inodoro, debe disponerse como mínimo una agarradera horizontal del lado opuesto al espacio de transferencia y una vertical.

En el caso que existan servicios sanitarios diferenciados por sexo, se puede eliminar la agarradera vertical correspondiente al sanitario femenino.

La agarradera horizontal debe tener como mínimo 75 cm de longitud, teniendo una extensión de 32 cm medidos desde la parte externa frontal del inodoro, se ubicará lateralmente a éste a una altura de 30 cm por encima del asiento del aparato y a una distancia de 32 cm al eje del inodoro.

En caso de ubicarse una segunda agarradera horizontal lateralmente, ésta debe ser móvil, estar ubicada dentro del espacio de transferencia a una distancia de 32 cm respecto al eje del mismo y a una altura de 30 cm por encima de la del aparato, y debe tener como mínimo 75 cm de longitud. (Véase la figura 2).

En el caso de disponerse de dos espacios laterales de transferencia, las dos agarraderas deben ser móviles.

Las agarraderas móviles, deben permanecer estables en su posición horizontal y tener un dispositivo que permita su rebatimiento en un plano horizontal o vertical con eje de giro que permita dejar completamente libre el espacio lateral a partir del plano posterior del inodoro.

La agarradera vertical debe tener 75 cm de longitud y debe colocarse a partir de 80 cm de altura con respecto al nivel del piso terminado.

Si se ubica la agarradera vertical en el plano posterior al inodoro, la misma debe dejar completamente libre el espacio lateral a partir de dicho plano.

Medidas en centímetros

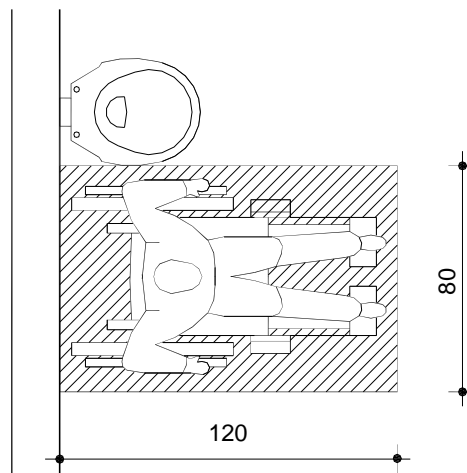


Figura 1
Inodoro – Espacio de transferencia lateral

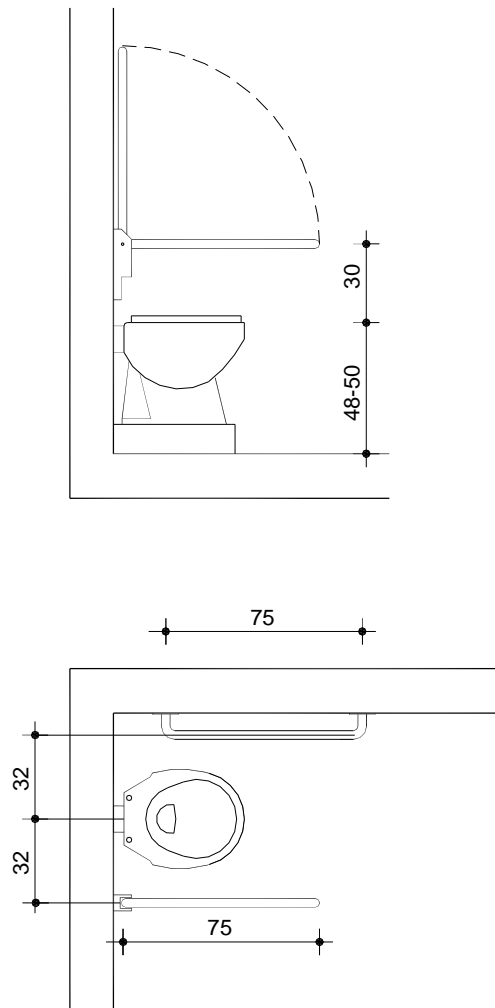


Figura 2
Asiento y barras de apoyo

3.3.1.6 Accesorios

Se recomienda la colocación de un grifo con tubería flexible y ducha tipo teléfono accesible desde el inodoro. Debe preverse en esta situación la ubicación del desagüe próxima al mismo.

3.3.1.7. Inodoro con retrete.

En el caso en que el inodoro esté ubicado dentro de un compartimiento o retrete, se deberá instalar un lavamanos o lavabo con las características indicadas en el apartado 3.4

3.4 Lavamanos o lavabo

3.4.1 Área de aproximación

Se debe disponer de un área de aproximación al lavamanos o lavabo, de 80 cm de ancho y 85 cm de longitud, previéndose un espacio libre por debajo de los mismos del lavatorio de 70 cm de altura medidos desde el nivel del piso terminado y 25 cm medidos desde la parte externa frontal del

lavamanos o lavabo o de la mesada en el caso que el aparato esté incluido en esta (véanse las figuras 3 y 4).

3.4.2 Altura

Los lavamanos o lavabos deben ser colocados a 80 cm de altura con respecto al nivel del piso terminado.

Cuando los usuarios sean niños o personas de baja estatura, los lavamanos o lavabos deben ser colocados a una altura máxima de 65 cm con respecto al nivel del piso terminado.

3.4.3 Grifería

La grifería debe cumplir con lo establecido en la Norma UNIT 1021, y estar colocada como máximo a 50 cm de la parte externa frontal del lavamanos o lavabo o de la mesada en el caso que el aparato esté incluido en esta.

Los grifos deben ser monocomando con accionamiento de palanca o célula fotoeléctrica.

3.4.4 Cañerías

Las cañerías deben estar situadas como mínimo a 25 cm medidos desde la parte externa frontal del lavamanos o lavabo o de la mesada en el caso que el aparato esté incluido en ésta y deben tener un dispositivo de protección o ser de un material adecuado que evite posibles quemaduras.

3.4.5 Agarraderas

Se debe colocar al menos una agarradera horizontal colocada a 80 cm de altura o vertical de 75 cm de longitud, colocada a partir de 80 cm de altura medidos desde el nivel del piso terminado.

3.4.6 Espejo

El borde inferior de los espejos, debe estar a una altura máxima de 90 cm sobre el nivel del piso terminado, (véase la figura 4).

Cuando los usuarios sean niños o personas de baja estatura, el borde inferior de los espejos debe colocarse a una altura máxima de 75 cm con respecto al nivel del piso terminado.

3.4.7. Terminaciones

Cuando el aparato esté incluido en una mesada, se debe asegurar que las aristas de ésta sean curvadas de modo de evitar el punzonado.

Medidas en centímetros.

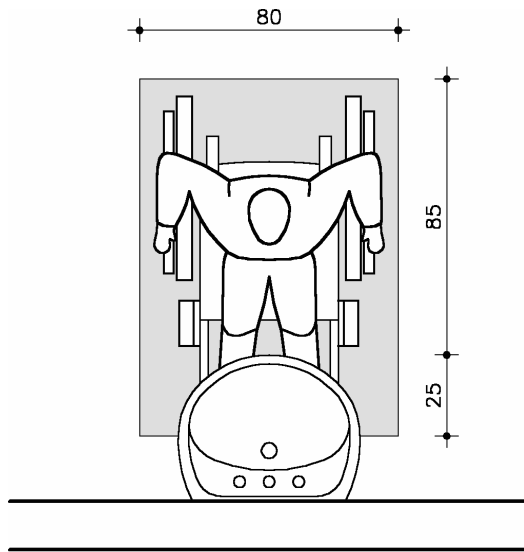


Figura 3
Lavamanos o lavabo - Área de aproximación

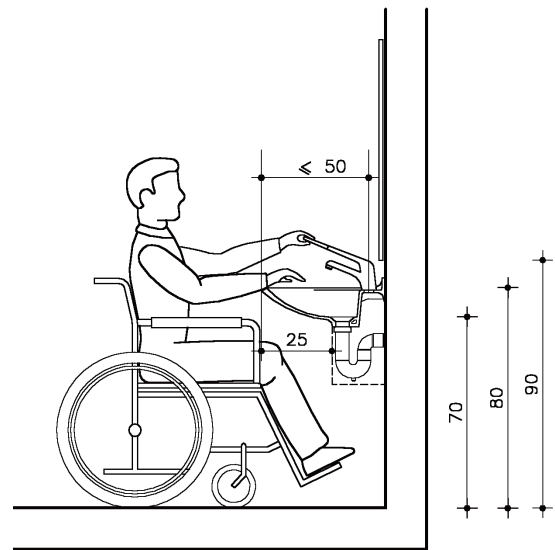


Figura 4

3.5 Ducha

3.5.1 Dimensiones

Las duchas deben tener un área mínima libre de 80 cm de ancho y 110 cm de longitud (véase la figura 5).

3.5.2 Asiento

Debe colocarse un asiento fijo o abatible fuera del área mínima indicada en el apartado 3.5.1.

El asiento debe estar construido con materiales no lacerantes, fácilmente lavables y que permitan un desagüe inmediato. El asiento debe estar colocado a una altura comprendida entre los 48 cm y los 50 cm medidos desde el nivel del piso terminado (véase la figura 6).

3.5.3 Grifería

La grifería debe cumplir con lo establecido en la Norma UNIT 1021, y se colocará lateralmente al banco a alturas comprendidas entre 90 cm y 110 cm respecto al nivel del piso terminado.

La grifería mínima debe incluir una tubería flexible y ducha tipo teléfono accesible desde el asiento, recomendándose el empleo de grifos monocomando con accionamiento de palanca (véase la figura 5).

3.5.4 Accesorios

Se debe incluir como mínimo una jabonera colocada a 80 cm de altura y tres percheros, siendo uno de ellos específico para muletas u ortesis similares, colocado a una altura de 140 cm y los dos restantes colocados a una altura de 120 cm.

Cuando los usuarios sean niños o personas de baja estatura, los percheros deben colocarse a una altura máxima de 110 cm con respecto al nivel del piso terminado.

3.5.5 Agarraderas

Las agarraderas deben cumplir con lo establecido en la Norma UNIT 966.

Se debe colocar una agarradera en forma de "L", de 75 cm de longitud, ubicada a alturas comprendidas entre 78 cm y 80 cm con respecto al nivel del piso terminado (véase la figura 6).

Medidas en centímetros

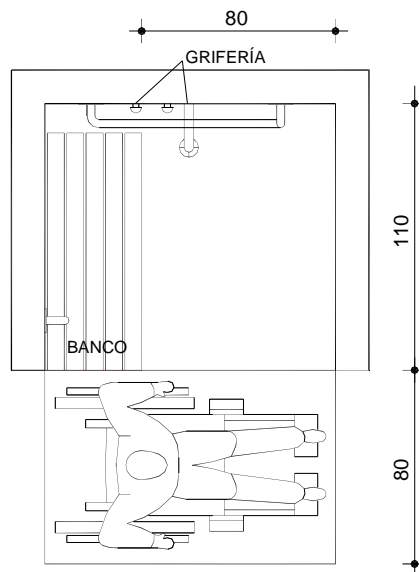


Figura 5

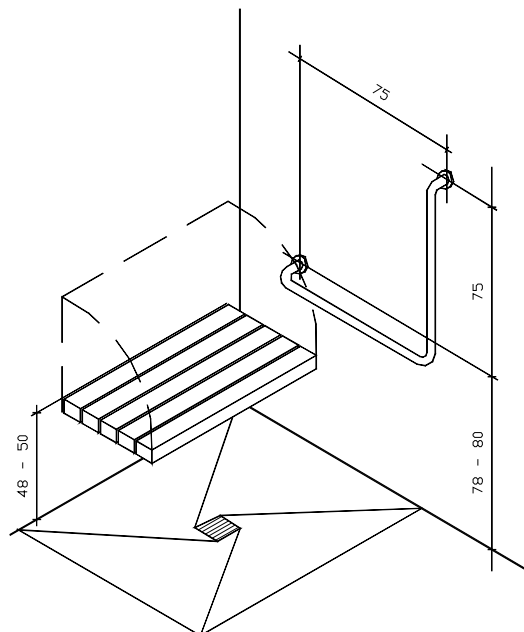


Figura 6

3.6 Bañera

3.6.1 Área de aproximación.

Se debe disponer de un área de transferencia lateral a la bañera de dimensiones mínimas 80 cm de ancho y longitud igual a la bañera (véase la figura 7).

3.6.2 Asiento

Para auxiliar la transferencia a la bañera, se debe colocar sobre ella un banco móvil de 45 cm de ancho y de longitud igual al ancho de la bañera.

El asiento debe estar construido con materiales no lacerantes, fácilmente lavables y que permitan un desagüe inmediato.

3.6.3 Altura

La altura de la bañera debe estar comprendida entre los 48 cm y 50 cm medidos desde el nivel del piso terminado.

3.6.4 Grifería

La grifería debe cumplir con lo establecido en la Norma UNIT 1021 y se debe colocar en la zona central del largo de la bañera, a una altura de 30cm por encima del borde de ésta (véanse las figuras 7 y 8).

Es conveniente la colocación de un grifo con tubería flexible y ducha tipo teléfono accesible.

3.6.5 Accesorios

Se debe colocar lateralmente a la bañera una jabonera que asegure la contención del jabón, ubicada a una altura menor a 30 cm con respecto al borde superior de la bañera y a una distancia máxima de 30 cm respecto al borde próximo a la grifería.

Ningún accesorio debe obstruir los controles o la transferencia entre la silla de ruedas y el borde interior de la bañera.

3.6.6 Agarraderas

Las agarraderas deben cumplir con lo establecido en la Norma UNIT 966.

Se debe colocar tres agarraderas horizontales, una en la piecera de 60 cm de longitud a una altura comprendida entre 84 cm y 92 cm con respecto al nivel del piso terminado, las otras dos coincidentes con el lado largo de la bañera, una a la misma altura con respecto al nivel del piso terminado que la ubicada en la piecera, y la otra, de 60 cm de longitud, ubicada 20 cm por encima del borde superior del artefacto (véase la figura 8).

Se debe colocar también, una agarradera vertical en la piecera, sobre el borde externo de la bañera.

Medidas en centímetros.

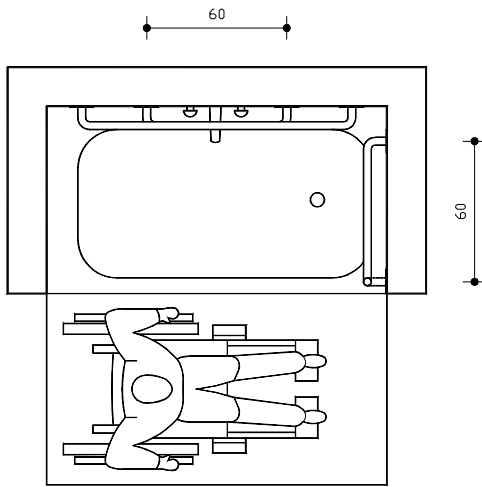


Figura 7

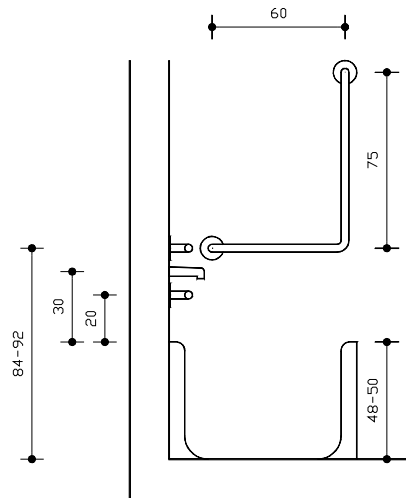


Figura 8

3.7 Urinario

3.7.1 Altura

Los urinarios deben colocarse a alturas comprendidas entre 43 cm y 50 cm, con respecto al nivel del piso terminado (véase la figura 9).

Cuando los usuarios sean niños o personas de baja estatura, los urinarios deben colocarse a una altura máxima de 40 cm con respecto al nivel del piso terminado.

3.7.2 Válvula de descarga

Se recomienda que la descarga sea automática.

En el caso de disponerse válvula de descarga, la misma debe colocarse a una altura máxima de 100 cm, pudiendo ser accionada a palanca.

3.7.3 Agarraderas

Se debe disponer dos agarraderas verticales de 80 cm de longitud, colocadas a 70 cm de altura con respecto al nivel del piso terminado y separadas 30 cm de la pared que sustenta el urinario.

Las mismas se deben ubicar a ambos lados del urinario, equidistantes 40 cm con respecto al eje del aparato (véase la figura 9).

Medidas en centímetros.

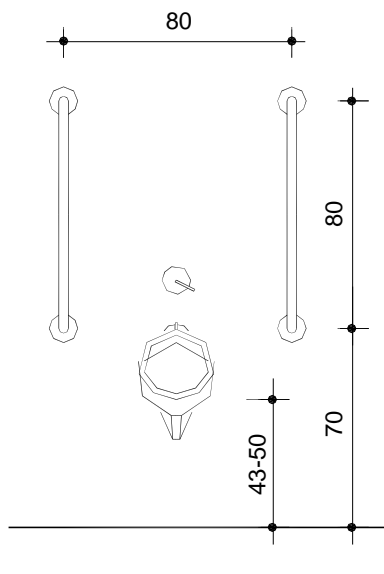


Figura 9
Urinario – Altura y agarraderas

3.8 Bidé

En el caso de disponerse bidé en la unidad sanitaria, el mismo se deberá ubicar próximo al inodoro a una distancia máxima entre ejes de 65 cm.

Corresponde lo establecido para inodoros (véase el apartado 3.3.1, excepto lo indicado en el apartado 3.3.1.1, 3.3.1.3 y 3.3.1.6.)

Con respecto a las agarraderas horizontales, se establece que la agarradera móvil deberá ubicarse adyacente al inodoro.

3.8.1 Grifería

La grifería debe cumplir con lo establecido en la Norma UNIT 1021.

3.9 Accesorios

Los tomas corrientes e interruptores se deben colocar a alturas comprendidas entre 85 cm y 100 cm

Se debe colocar timbres en zonas próximas a las áreas de transferencia entre sillas y artefactos, a 45 cm de altura con respecto al nivel de piso terminado.

Como mínimo se debe disponer por box o por unidad sanitaria, dos percheros, colocados uno a una altura máxima de 100 cm y el otro a 160 cm con respecto al nivel de piso terminado.

3.10 Puerta

La puerta del servicio sanitario accesible debe tener una luz libre de paso mínima de 80 cm (véase la Norma UNIT 973) y debe abrir hacia el exterior, o ser corrediza.

Las puertas batientes deberán tener una agarradera horizontal (véase la Norma UNIT 966) del lado interior al local a una altura de 80 cm medida desde el nivel del piso terminado.

Debe disponer de cerrojos que permitan su apertura desde el exterior

3.11 Espacio libre de circulación

En los servicios sanitarios accesibles debe disponerse un espacio libre de circulación definido por área mínima libre de circulación de 120 cm de diámetro con una altura mínima libre de 205 cm, que permita la maniobra de una silla de ruedas y la aproximación a los distintos artefactos.

3.12 Pavimentos¹

Los pavimentos¹ (incluyendo los de duchas y bañeras) deben ser de materiales antideslizantes tanto estando secos como mojados. Los colores de las distintas partes: paredes, suelo, aparatos sanitarios, accesorios y agarraderas, deben ser colores contrastantes de modo que permita su correcta distinción a las personas con dificultades de visión.

3.13 Superposición de áreas de aproximación a los artefactos

En la unidad sanitaria accesible, las áreas de aproximación a los artefactos pueden superponerse.

¹ En Argentina se utiliza el término “solado” para definir el mismo concepto.

INFORME CORRESPONDIENTE A LA NORMA UNIT 1020:2007, REVISIÓN 1
ACCESIBILIDAD DE LAS PERSONAS AL MEDIO FÍSICO
EDIFICIOS Y ESPACIOS URBANOS. SERVICIOS SANITARIOS ACCESIBLES

1 – INTRODUCCIÓN

A partir de las conclusiones del “Seminario Taller de Expertos en legislación sobre accesibilidad” realizado en Marzo de 1992 en Montevideo, se estableció la necesidad de formular normas técnicas nacionales y regionales que recojan los criterios y establezcan los requisitos mínimos que deben cumplir los edificios adaptados o a construir, tanto públicos como privados, los espacios urbanos y rurales, el transporte y el equipamiento urbano y edilicio, para dar satisfacción a la triple condición de accesibilidad – franqueabilidad – utilidad.

Atento a ello, el Instituto Uruguayo de Normas Técnicas, constituyó un Comité Especializado de Normalización, sobre Accesibilidad al Medio Físico y solicitó a la Comisión Panamericana de Normas Técnicas, la conveniencia de establecer la constitución de un Comité Panamericano, del cual UNIT, se ofreció a ser Secretaría Técnica.

El presente documento corresponde a la Revisión 1 de la Norma UNIT 1020:2007, ampliando el alcance de la norma a edificios y espacios urbanos, mediante la adopción de la Norma COPANT 1706:2007, Revisión 1 de igual nombre.

2 – INTEGRACIÓN DEL COMITÉ

Para la integración del Comité Especializado de UNIT, se solicitó la designación de delegados a: Ministerio de Educación y Cultura; Ministerio de Salud Pública; Ministerio de Trabajo y Seguridad Social; Ministerio de Transporte y Obras Públicas; Intendencia Municipal de Montevideo; Congreso Nacional de Intendentes, Banco de Seguros del Estado; Banco de Previsión Social, Administración Nacional de Educación Pública, CODICEN; Hospital de Clínicas; Facultad de Arquitectura UDELAR; Facultad de Ingeniería UDELAR, Facultad de Arquitectura ORT, Centro de diseño Industrial; Sociedad de Arquitectos del Uruguay; Sindicato Médico del Uruguay, Asociación de Promotores Privados de la Construcción; Asociación de Fisioterapeutas; Asociación de Sordomudos del Uruguay; Asociación Cultural y Social Uruguaya de Ciegos; Comisión Nacional Honoraria del Discapacitado, Centro de Rehabilitación para ciegos Tiburcio Cachón; Fundación Braille del Uruguay; Unión Nacional de ciegos del Uruguay; Instituto de integración sin barreras arquitectónicas, Plenario Nacional de organizaciones de impedidos del Uruguay.

3 – ANTECEDENTES

Para la elaboración de la presente norma, el Comité Especializado tuvo en cuenta, fundamentalmente los siguientes antecedentes :

3.1 International Organization for Standardization (ISO)

ISO TR 9527:1994, Building construction. Needs of disabled people in buildings. Design guidelines.

3.2 American National Standards Institute (ANSI)

A 117-1:1986, American National Standard for Building and Facilities. Providing Accessibility and Usability for Physically Handicapped People.

3.3 Associação Brasileira de Normas Técnicas (ABNT)

NBR 9050:1994, Accesibilidade de pessoas portadoras de deficiências a edificações, espaço, mobiliário e equipamento urbanos.

3.4 British Standards Institution (BSI)

BS 5810:1990, Code of practice for Access for the disabled to buildings.

3.5 Comité Estatal de Normalización (NC)

NC 53-199:1990, Eliminación de barreras arquitectónicas.

3.6 Fondonorma

COVENIN-MINDUR 2733:1990, Proyecto, construcción y adaptación de edificaciones de uso público accesibles a personas con impedimentos físicos.

3.7 European Manual for an accesible built environment

CCT Neherlands. 1990

3.8 Ministerio de Salud. República de Colombia

Resolución Número 14861:1985, Norma para la protección, seguridad, salud y bienestar de las personas.

3.9 Intendencia Municipal de Montevideo (IMM)

Resolución 152.89. Disposiciones Reglamentarias sobre el Planeamiento de la Edificación. Título XII. De las Disposiciones Especiales para proyecto y Acondicionamiento Urbano para Personas Discapacitadas. Montevideo. Uruguay 1989.

3.10 Instituto Nacional de Investigación y Normalización de la Vivienda (ININVI)

NTE U-190 Adecuación Urbanística y arquitectónica para limitados físicos. Perú 1987.

3.11 Instituto Mexicano del Seguro Social

Elementos de apoyo para el discapacitado físico. Cluautla. México 1992.

3.12 Ministerio de Asuntos Sociales. Instituto Nacional de Servicios Sociales (INSERSO)

Manual de Accesibilidad. Madrid 1994.

3.13 Real Patronato de Prevención y de Atención a Personas con Minusvalía

Curso básico sobre accesibilidad al medio físico. Evitación y supresión de barreras arquitectónicas, urbanísticas y del transporte. 5ª Edición, Madrid. España. 1992.

3.14 J. Panero, M. Zelnik

Las dimensiones humanas en los espacios interiores. Ed. GG. México.

3.15 R. C. Moore.

Recientes desarrollos en los Estados Unidos. Center for Accessible Housing. CAH, USA.

4 – CONSIDERACIONES

La norma UNIT 1020:2007 aprobada por el Comité Especializado el 7 de febrero de 2007 y por el Comité General el 6 de marzo de 2007, recogió las observaciones de los miembros COPANT, por lo que se sustituyeron los términos artefacto por aparato, mingitorio por urinario y lavatorio o bache por lavamanos o lavabo, se corrigieron parte de las figuras y se modificaron algunos aspectos referidos a la señalización, al espacio de transferencia, a la ubicación de la válvula de descarga del inodoro, a las agarraderas próximas al inodoro, entre otras.

En virtud que el alcance de esta norma era sólo para Edificios, se entendió conveniente realizar la presente Revisión a la norma, ampliando el alcance a Espacios Urbanos. Esta propuesta fue elevada a COPANT, siendo aprobada por sus miembros.

5 – CORRESPONDENCIA

La presente revisión de la norma UNIT 1020:2007, es idéntica a la Norma de la Comisión Panamericana de Normas Técnicas COPANT 1706:2007, revisión 1, de igual nombre.

La norma panamericana ha sido estudiada por el Comité COPANT CT 143: Accesibilidad de las personas al medio físico cuya secretaría es desempeñada por UNIT.

La Norma COPANT 1706:2007, Revisión 1 recibió la aprobación de ABNT, INDECOPI y de IRAM.

La revisión de la Norma UNIT 1020, fue aprobada por el Comité Especializado el 25 de julio de 2007 y por el Comité General el 14 de agosto de 2007.

NORMALIZACIÓN

Realizada a nivel nacional mediante comités especializados, integrados por representantes de todos los sectores involucrados, que dan respuesta a solicitudes formuladas por instituciones oficiales y empresas privadas, referentes a los requisitos técnicos que deben cumplir determinados productos, a los métodos de ensayo que se deben utilizar en su medición, elementos de seguridad, etc. Las normas UNIT encaran temas tan diversos como: Gestión de la Calidad, Gestión Ambiental, Materiales de Construcción, Electrotecnia, Seguridad y Salud Ocupacional, Productos Alimenticios, Textiles, Dibujos, Fertilizantes, Cueros, Metales, Sanitaria, Pinturas, Material de Lucha contra Incendios, Recipientes para Gases, Maderas, Papeles, etc.

Muchas de ellas han sido declaradas de cumplimiento obligatorio por el Poder Ejecutivo y diversas Intendencias Municipales.

A nivel internacional se participa en la elaboración de normas **ISO, IEC, COPANT y MERCOSUR.**

CAPACITACIÓN

Fue UNIT quien inició en Uruguay la capacitación en Calidad (1971), así como en otras áreas de gestión. Los más de 60 cursos sobre distintos temas que dicta pueden ser realizados en forma independiente aun cuando han sido estructurados en forma de los siguientes Diplomas: "**Especialista en Gestión de la Calidad UNIT-ISO 9000**", "**Especialista en Gestión Ambiental UNIT-ISO 14000**", "**Especialista UNIT en Gestión de la Seguridad y Salud Ocupacional UNIT 18000**" y "**Especialista UNIT en Recursos Humanos para Sistemas de Gestión**".

A quienes obtengan los 4 Diplomas de Especialista se le otorga además el **Diploma Superior en Sistemas UNIT de Gestión**. Otros diplomas que integran el programa de Capacitación son: "**Supervisor en Gestión de la Calidad UNIT-ISO 9000**", "**Especialista UNIT en Gestión de la Calidad en Servicios de Salud**", "**Especialista UNIT en Seguridad Alimentaria**", "**Especialista UNIT en Logística Empresarial e Internacional**", "**Especialista UNIT en Gestión Forestal**", "**Especialista UNIT en Gestión de la Seguridad en la Información**" y "**Especialista UNIT en Gestión de la Calidad en Centros de Formación**". Quienes obtengan el título de «**Especialista**», estarán en condiciones de conducir la implantación de los respectivos sistemas, en tanto los que reciban el título de "Supervisor en Gestión de Calidad" estarán en condiciones de cooperar con los Especialistas en esa tarea.

Se dictan, además, cursos para la Formación de Auditores de Calidad y Ambientales, Alta Gerencia y de aplicación de las normas para Sistemas de Gestión en áreas específicas (Alimentos, Construcción, Agropecuaria, Educación, Deportes, Software, etc.) así como cursos "in situ" en las empresas. A través de UNIT se tiene la posibilidad de participar en diversos seminarios y simposios en el exterior.

CERTIFICACIÓN DE PRODUCTOS Y SERVICIOS

Mediante la Marca de Conformidad con Norma y Certificación de Productos y Servicios, los que UNIT evalúa durante la elaboración en fábrica o en su realización y durante su comercialización, certificando cuando corresponde que un producto o servicio cumple en forma permanente con una norma UNIT. Se otorga a extintores, recarga de extintores, calentadores de agua, envases para gases, equipos de protección personal, material sanitario, material eléctrico, materiales de construcción, etc.

CERTIFICACIÓN DE SISTEMAS DE GESTIÓN

Realizada por expertos calificados por la Asociación de Normalización y Certificación - AENOR. UNIT fue quien puso en funcionamiento en Uruguay los primeros esquemas para la Certificación de Sistemas de la Calidad, Sistemas de Gestión Ambiental y Sistemas de Gestión de la Seguridad y la Salud Ocupacional, desarrollados según las normas UNIT-ISO 9000, UNIT-ISO 14000 y UNIT(OHSAS) 18000, siendo también quien certificó a las primeras empresas uruguayas en cumplir las respectivas normas.

INFORMACIÓN ESPECIALIZADA

Mediante una biblioteca a disposición del público con más de 350.000 normas y especificaciones internacionales y extranjeras, que el exportador debe conocer cuando desea vender sus productos en esos mercados y que son indispensables como antecedentes para la elaboración de las normas nacionales.

miembro de:

