

---

---

**Accesibilidad de las personas al medio físico.  
Edificios. Puertas accesibles**

La presente norma UNIT 973:2007, es idéntica a la norma de la Comisión Panamericana de Normas Técnicas – COPANT 1705:2006, de igual nombre.

La norma panamericana ha sido estudiada por el comité COPANT CT 143: Accesibilidad de las personas al medio físico: cuya Secretaria técnica es desempeñada por UNIT.



## **ACCESIBILIDAD DE LAS PERSONAS AL MEDIO FÍSICO EDIFICIOS. PUERTAS ACCESIBLES**

### **1 - OBJETO**

Esta norma establece las dimensiones mínimas y los requisitos generales que deben cumplir las puertas accesibles en los edificios.

### **2 - REFERENCIAS NORMATIVAS**

El siguiente documento normativo contiene disposiciones que al ser citadas en este texto, constituyen disposiciones válidas para esta norma. La edición indicada estaba en vigencia en el momento de esta publicación. Como toda norma está sujeta a revisión se recomienda, a aquellos que realicen acuerdos en base a ella, que analicen la conveniencia de usar la edición más reciente de la norma citada seguidamente. UNIT posee la información sobre las normas en vigencia.

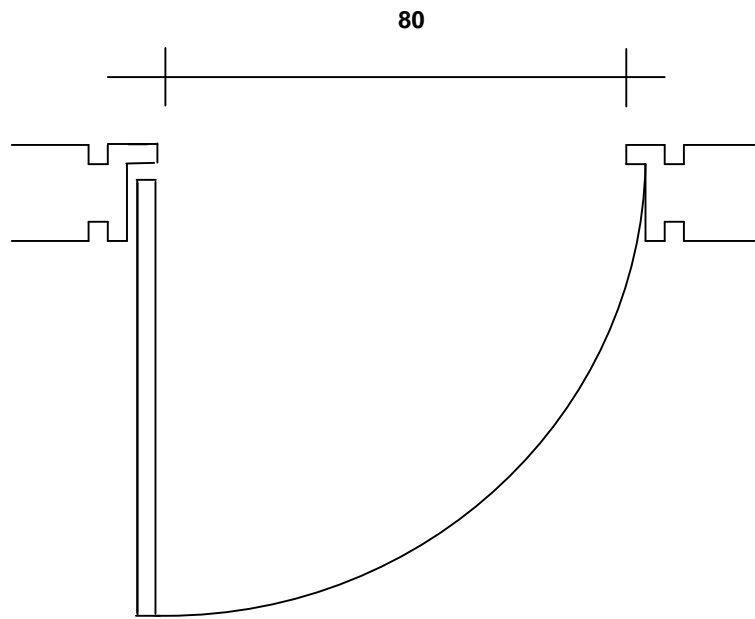
**UNIT 905:2006**, Accesibilidad de las personas al medio físico. Edificios y espacios urbanos. Rampas fijas adecuadas y básicas.

### **3 - REQUISITOS**

#### **3.1 Dimensiones**

La luz libre mínima de paso de la puerta debe ser de 80 cm (véase la figura 1).

La altura mínima libre de la puerta debe ser de 205 cm .



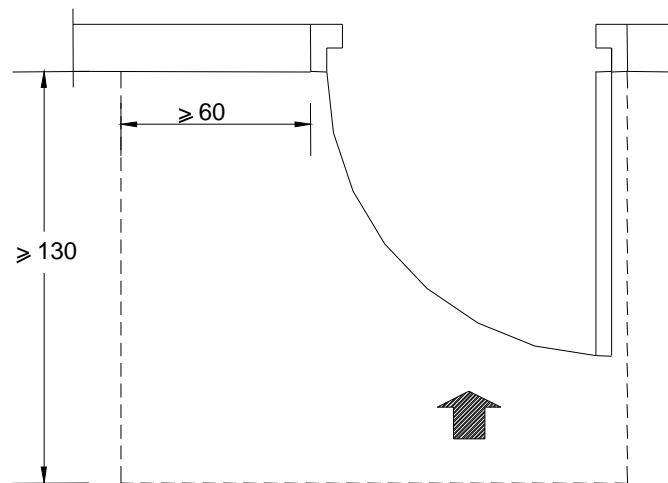
Medidas en centímetros

**Figura 1**  
**Luz libre mínima de paso**

### 3.2 Superficie de aproximación

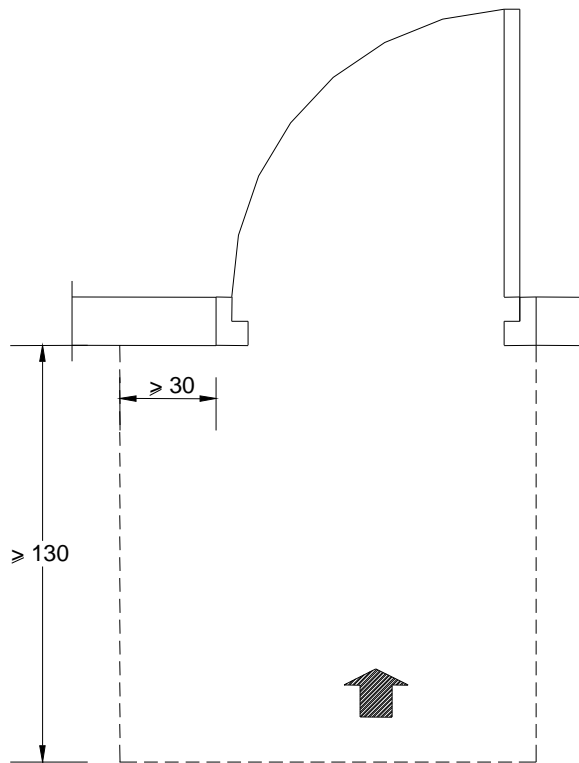
Las puertas que vinculan locales accesibles, deben tener una superficie mínima de aproximación que cumpla los requisitos dimensionales establecidos en las figuras 2 a 7 inclusive. Cuando la puerta sea corrediza de accionamiento automático, no es necesario disponer de esta superficie.

Con respecto a la superficie de aproximación de puertas localizadas en descansos, es válido lo indicado en la Norma UNIT 905.



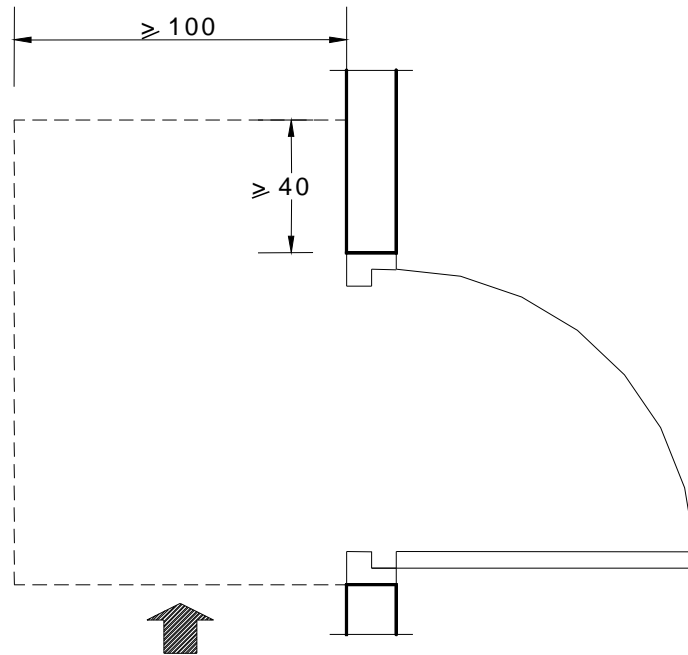
Medidas en centímetros

**Figura 2**  
**Aproximación frontal**  
**(Apertura de la puerta hacia la superficie de aproximación)**



Medidas en centímetros

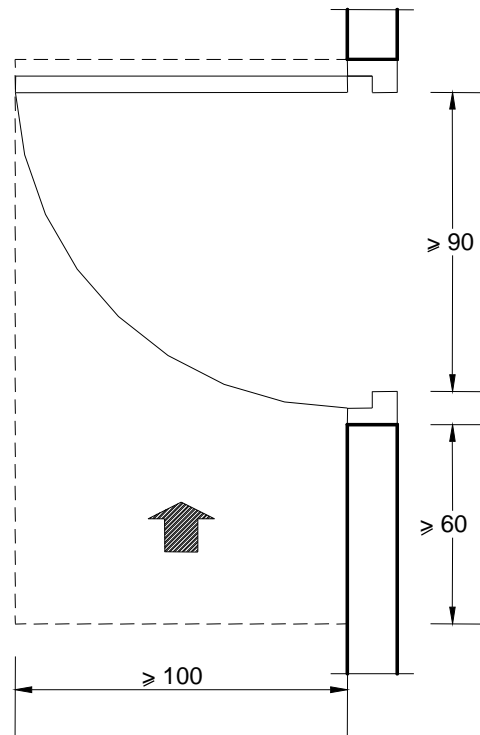
**Figura 3**  
**Aproximación frontal**  
**(Apertura de la puerta hacia la superficie que se accede)**



Medidas en centímetros

**Figura 4**

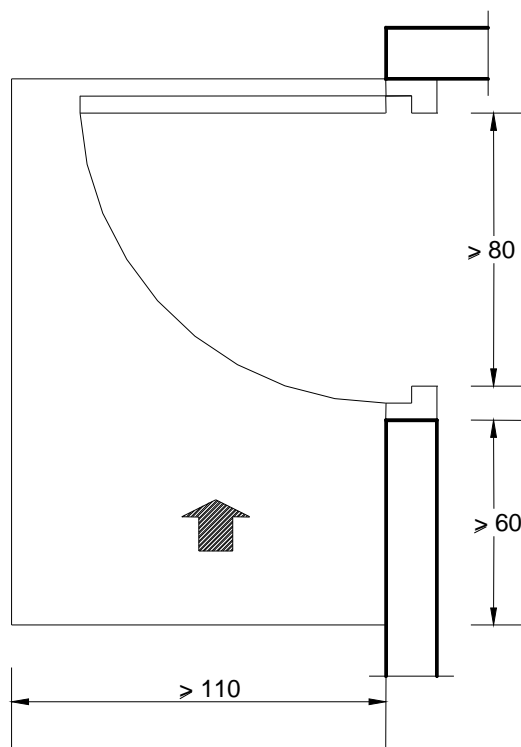
**Aproximación lateral  
(Apertura de la puerta hacia la superficie que se accede)**



Medidas en centímetros

**Figura 5**

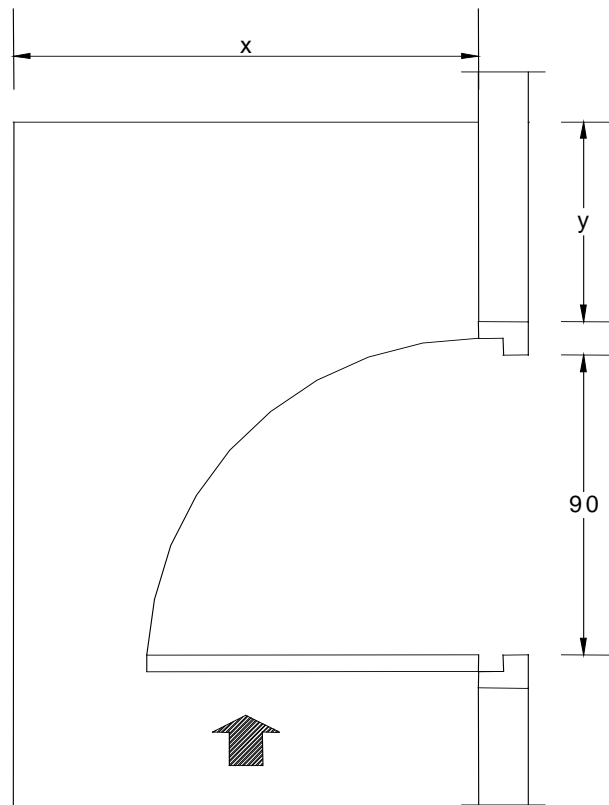
**Aproximación lateral**  
**(Apertura de la puerta hacia la superficie de aproximación ,**  
**luz libre del vano = 90cm)**



Medidas en centímetros

**Figura 6**

**Aproximación lateral  
(Apertura de la puerta hacia la superficie de aproximación,  
luz libre del vano = 80cm)**



- Si  $x = 120\text{cm}$ ;  $y = 120\text{cm}$
- Si  $x = 140\text{cm}$ ;  $y = 100\text{cm}$
- Si  $x = 150\text{cm}$ ;  $y = 90\text{cm}$

Medidas en centímetros

**Figura 7**

**Aproximación lateral  
(Apertura de la puerta hacia la superficie de aproximación)**

### 3.3 Umbral

En los edificios nuevos, los umbrales deben estar al mismo nivel de los pisos adyacentes. En el caso de edificios existentes, o donde sea necesaria la colocación de umbrales, éstos no deben tener una altura superior a 2cm, y deben ser biselados o redondeados con una pendiente menor al 12%.

### 3.4 Características funcionales

Se debe evitar que las puertas queden entreabiertas, (por ejemplo mediante la utilización de brazos hidráulicos o similar).

El esfuerzo requerido para su manipulación, debe ser inferior a 22N.

Las puertas tipo vaivén y las batientes pertenecientes a edificios públicos, deben tener un visor de material transparente próximo al herraje de accionamiento, de un ancho mínimo de 30 cm, altura mínima de 100 cm y su borde inferior colocado a 80 cm del nivel de piso terminado .

En las puertas corredizas, los rieles o guías inferiores no deben superar el nivel del piso.

Las puertas giratorias no se consideran aberturas accesibles.

Cuando se dispongan puertas con cierre automático, se debe garantizar que el cierre ocurra en un tiempo superior a 15 segundos y posea un mecanismo de reapertura ante la presencia de objetos o un detector de personas y bultos en coincidencia con el marco.

En el caso que el accionamiento se realice mediante pulsador, el mismo debe ubicarse a alturas comprendidas entre 80 cm y 100 cm medidas desde el nivel de piso terminado, garantizando el espacio de aproximación al mismo.

### 3.5 Herrajes

Las puertas deben poder abrirse con un único movimiento a través de un accionamiento de tipo palanca, con un diseño que evite el deslizamiento de la mano.

El herraje debe disponerse a alturas comprendidas entre 80 cm y 100 cm con respecto al nivel de piso terminado.

Las puertas accesibles de los servicios sanitarios, deben disponer adicionalmente de una barra horizontal del lado interior a una altura entre 80 cm y 100 cm con respecto al nivel de piso terminado o a igual altura en su punto medio, con respecto al nivel de piso terminado en caso de barras inclinadas, y deben disponer de un sistema de cerradura que permita la apertura desde el exterior en un caso de emergencia.

### 3.6 Protección

Cuando las puertas sean de materiales frágiles a los impactos deben tener en su borde inferior un revestimiento resistente a los impactos, de 40 cm de alto, desde el nivel del piso terminado que abarque todo el ancho de la hoja.

### 3.7 Señalización

En las puertas transparentes, se debe disponer ayudas visuales de luminancia contrastante que cubran como mínimo una superficie comprendida entre los 90cm y 150cm de altura respecto al

nivel de piso terminado en todo el ancho de la hoja, que a su vez no impida totalmente la visión hacia el lado opuesto.

Para facilitar la identificación de las puertas a las personas con discapacidad visual, se debe asegurar que el marco de la puerta tenga luminancia contrastante con la pared.

## INFORME CORRESPONDIENTE A LA NORMA UNIT 973:2007

### ACCESIBILIDAD DE LAS PERSONAS AL MEDIO FÍSICO

#### EDIFICIOS. PUERTAS ACCESIBLES

### 1 – INTRODUCCIÓN

A partir de las conclusiones del “Seminario Taller de Expertos en legislación sobre accesibilidad” realizado en Marzo de 1992 en Montevideo, se estableció la necesidad de formular normas técnicas nacionales y regionales que recojan los criterios y establezcan los requisitos mínimos que deben cumplir los edificios adaptados o a construir, tanto públicos como privados, los espacios urbanos y rurales, el transporte y el equipamiento urbano y edilicio, para dar satisfacción a la triple condición de accesibilidad – franqueabilidad – utilidad.

Atento a ello, el Instituto Uruguayo de Normas Técnicas, constituyó un Comité Especializado de Normalización, sobre Accesibilidad al Medio Físico y solicitó a la Comisión Panamericana de Normas Técnicas, la conveniencia de establecer la constitución de un Comité Panamericano, del cual UNIT, se ofreció a ser Secretaría Técnica.

La presente revisión de la norma obedece a la adopción de la Norma COPANT 1705.

### 2 – INTEGRACIÓN DEL COMITÉ

Para la integración del Comité Especializado de UNIT, se solicitó la designación de delegados a: Ministerio de Educación y Cultura; Ministerio de Salud Pública; Ministerio de Trabajo y Seguridad Social; Ministerio de Transporte y Obras Públicas; Intendencia Municipal de Montevideo; Congreso Nacional de Intendentes, Banco de Seguros del Estado; Banco de Previsión Social, Administración Nacional de Educación Primaria, CODICEN; Hospital de Clínicas; Facultad de Arquitectura UDELAR; Facultad de Ingeniería UDELAR, Facultad de Arquitectura ORT, Centro de diseño Industrial; Sociedad de Arquitectos del Uruguay; Sindicato Médico del Uruguay, Asociación de Promotores Privados de la Construcción; Asociación de Fisioterapeutas; Asociación de Sordomudos del Uruguay; Asociación Cultural y Social Uruguaya de Ciegos; Comisión Nacional Honoraria del Discapacitado, Centro de Rehabilitación para ciegos: Tiburcio Cachón; Fundación Braille del Uruguay; Unión Nacional de ciegos del Uruguay; Instituto de integración sin barreras arquitectónicas, Plenario Nacional de organizaciones de impedidos del Uruguay.

### 3 – ANTECEDENTES

Para la elaboración de la presente norma, el Comité Especializado tuvo en cuenta, fundamentalmente los siguientes antecedentes:

#### 3.1 International Organization for Standardization (ISO)

ISO TR 9527:1994, Building construction. Needs of disabled people in buildings. Design guidelines.

### **3.2 American National Standards Institute (ANSI)**

A 117-1:1986, American National Standard for Building and Facilities. Providing Accessibility and Usability for Physically Handicapped People.

### **3.3 Associação Brasileira de Normas Técnicas (ABNT)**

NBR 9050:1994, Accesibilidade de pessoas portadoras de deficiências a edificações, espaço, mobiliário e equipamento urbanos.

### **3.4 British Standards Institution (BSI)**

**BS 5810:1990**, Code of practice for Access for the disabled to buildings.

### **3.5 Comité Estatal de Normalización (NC)**

NC 53-199:1990, Eliminación de barreras arquitectónicas.

### **3.6 Fondonorma**

COVENIN-MINDUR 2733:1990, Proyecto, construcción y adaptación de edificaciones de uso público accesibles a personas con impedimentos físicos.

### **3.7 European Manual for an accessible built environment**

CCT Neherlands. 1990

### **3.8 Ministerio de Salud. República de Colombia**

Resolución Número 14861:1985, Norma para la protección, seguridad, salud y bienestar de las personas.

### **3.9 Instituto Nacional de Investigación y Normalización de la Vivienda (ININVI)**

NTE U-190 Adecuación Urbanística y arquitectónica para limitados físicos. Perú 1987.

### **3.10 Instituto Mexicano del Seguro Social**

Elementos de apoyo para el discapacitado físico. Cluautla. México 1992.

### **3.11 Ministerio de Asuntos Sociales. Instituto Nacional de Servicios Sociales (INSERSO)**

Manual de Accesibilidad. Madrid 1994.

## **4 – CONSIDERACIONES**

La revisión de la presente norma recoge las observaciones realizadas durante el período de consideración de la Norma COPANT 1705, en lo referente a los umbrales, a los visores ubicados en las puertas tipo vaivén o batientes, a las puertas con cierre automático y a la altura del pulsador, así como también las modificaciones referidas a las puertas de los servicios sanitarios y la señalización.

Se aprovechó la oportunidad para adecuar las figuras a lo establecido en el documento.

## **5 – CORRESPONDENCIA**

La Norma UNIT 973:2007, es idéntica a la Norma de la Comisión Panamericana de Normas Técnicas COPANT 1705:2006 de igual nombre.

La norma panamericana ha sido estudiada por el Comité COPANT CT 143: Accesibilidad de las personas al medio físico cuya secretaría es desempeñada por UNIT.

## **UNIT 973:2007**

La Norma COPANT 1705:2006 recibió la aprobación sin observaciones de ICONTEC, INDECOPI, DGN y UNIT. Asimismo se recibió la aprobación con observaciones de forma de IBNORCA, ABNT, SCC, NC, IRAM.

La revisión de la Norma UNIT 973, fue aprobada por el Comité Especializado el 7 de febrero de 2007 y por el Comité General de Normas el 6 de marzo de 2007.



## **NORMALIZACIÓN**

Realizada a nivel nacional mediante comités especializados, integrados por representantes de todos los sectores involucrados, que dan respuesta a solicitudes formuladas por instituciones oficiales y empresas privadas, referentes a los requisitos técnicos que deben cumplir determinados productos, a los métodos de ensayo que se deben utilizar en su medición, elementos de seguridad, etc. Las normas UNIT encaran temas tan diversos como: Gestión de la Calidad, Gestión Ambiental, Materiales de Construcción, Electrotecnia, Seguridad y Salud Ocupacional, Productos Alimenticios, Textiles, Dibujos, Fertilizantes, Cueros, Metales, Sanitaria, Pinturas, Material de Lucha contra Incendios, Recipientes para Gases, Maderas, Papeles, etc.

Muchas de ellas han sido declaradas de cumplimiento obligatorio por el Poder Ejecutivo y diversas Intendencias Municipales.

A nivel internacional se participa en la elaboración de normas ISO, IEC, COPANT y MERCOSUR.

## **CAPACITACIÓN**

Fue UNIT quien inició en Uruguay la capacitación en Calidad (1971), así como en otras áreas de gestión. Los más de 60 cursos sobre distintos temas que dicta pueden ser realizados en forma independiente aun cuando han sido estructurados en forma de los siguientes Diplomas: "Especialista en Gestión de la Calidad UNIT-ISO 9000", "Especialista en Gestión Ambiental UNIT-ISO 14000", "Especialista UNIT en Gestión de la Seguridad y Salud Ocupacional UNIT 18000" y "Especialista UNIT en Recursos Humanos para Sistemas de Gestión". A quienes obtengan los 4 Diplomas de Especialista se le otorga además el **Diploma Superior en Sistemas UNIT de Gestión**. Otros diplomas que integran el programa de Capacitación son: "Supervisor en Gestión de la Calidad UNIT-ISO 9000", "Especialista UNIT en Gestión de la Calidad en Servicios de Salud", "Especialista UNIT en Seguridad Alimentaria", "Especialista UNIT en Logística Empresarial e Internacional", "Especialista UNIT en Gestión Forestal", "Especialista UNIT en Gestión de la Seguridad en la Información" y "Especialista UNIT en Gestión de la Calidad en Centros de Formación". Quienes obtengan el título de «Especialista», estarán en condiciones de conducir la implantación de los respectivos sistemas, en tanto los que reciban el título de "Supervisor en Gestión de Calidad" estarán en condiciones de cooperar con los Especialistas en esa tarea.

Se dictan, además, cursos para la Formación de Auditores de Calidad y Ambientales, Alta Gerencia y de aplicación de las normas para Sistemas de Gestión en áreas específicas (Alimentos, Construcción, Agropecuaria, Educación, Deportes, Software, etc.) así como cursos "in situ" en las empresas. A través de UNIT se tiene la posibilidad de participar en diversos seminarios y simposios en el exterior.

## **CERTIFICACIÓN DE PRODUCTOS Y SERVICIOS**

Mediante la Marca de Conformidad con Norma y Certificación de Productos y Servicios, los que UNIT evalúa durante la elaboración en fábrica o en su realización y durante su comercialización, certificando cuando corresponde que un producto o servicio cumple en forma permanente con una norma UNIT. Se otorga a extintores, recarga de extintores, calentadores de agua, envases para gases, equipos de protección personal, material sanitario, material eléctrico, materiales de construcción, etc.

## **CERTIFICACIÓN DE SISTEMAS DE GESTIÓN**

Realizada por expertos calificados por la Asociación de Normalización y Certificación - AENOR. UNIT fue quien puso en funcionamiento en Uruguay los primeros esquemas para la Certificación de Sistemas de la Calidad, Sistemas de Gestión Ambiental y Sistemas de Gestión de la Seguridad y la Salud Ocupacional, desarrollados según las normas UNIT-ISO 9000, UNIT-ISO 14000 y UNIT(OHSAS) 18000, siendo también quien certificó a las primeras empresas uruguayas en cumplir las respectivas normas.

## **INFORMACIÓN ESPECIALIZADA**

Mediante una biblioteca a disposición del público con más de 350.000 normas y especificaciones internacionales y extranjeras, que el exportador debe conocer cuando desea vender sus productos en esos mercados y que son indispensables como antecedentes para la elaboración de las normas nacionales.

miembro de:

